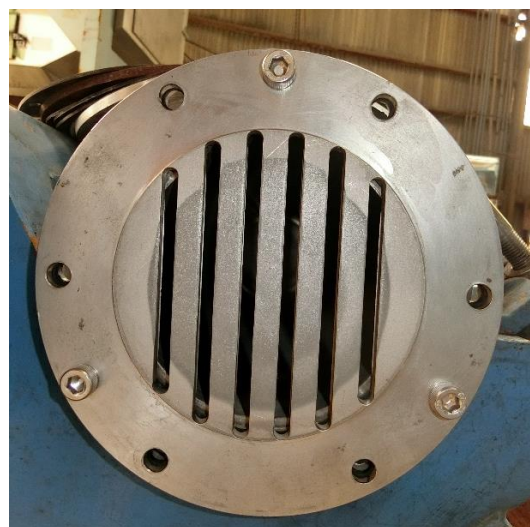
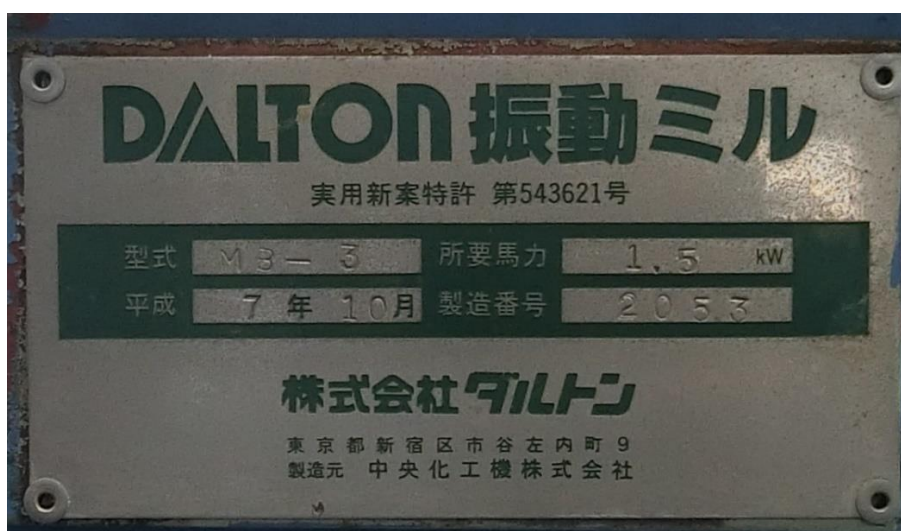


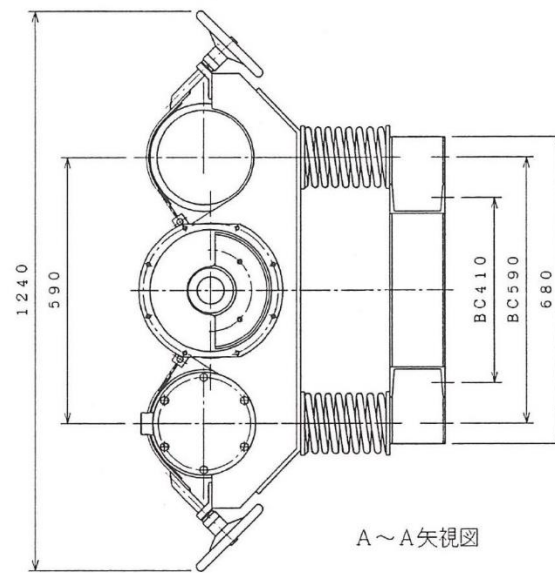
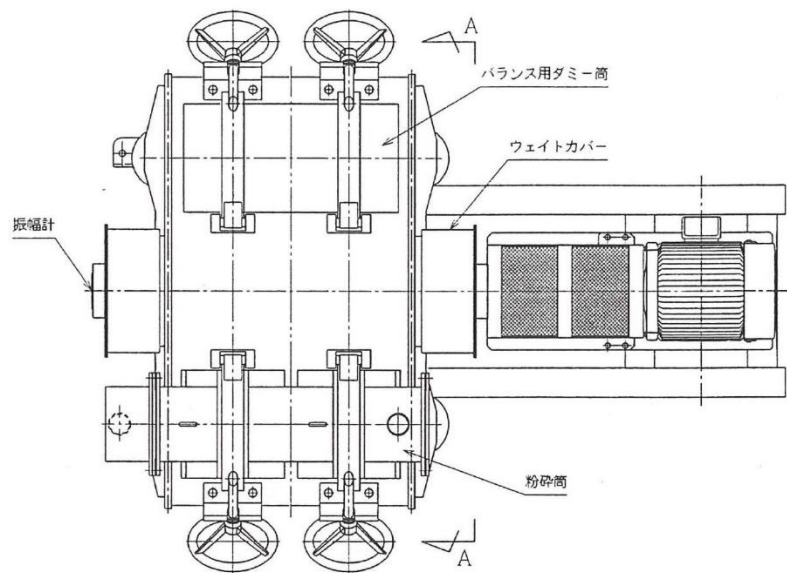


## 振 動 ミ ル

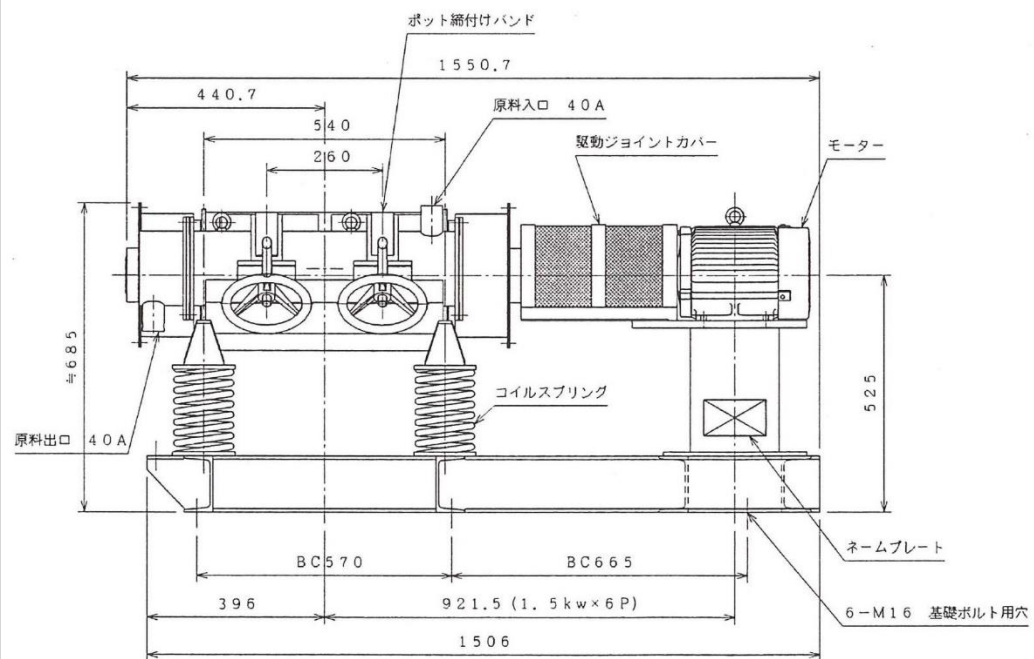
メーカー：中央化工機 販売：ダルトン 型式：MB-3 製造：平成7年10月  
モーター：1.5kw 連続粉碎筒とダミー付き スリット幅：約6mm







A~A矢視図



仕様概要 製造No. 2053			
型式	新MB-3型	電動機	1.5kw×6P×200V
呼称寸法	φ141×600L	駆動方式	電動機直結方式
全振幅	8mm	構造	ポット4ヶ取付式
振動数	1200r.p.m/60Hz	粉碎筒手配量	1筒
全容量	9.3リッター	塗装色	マンセル7.5GY8/3
ボール手配量	φ1/2 40kg	重量	約320kg (本体のみ)
ボール挿入量	φ1/2 36kg	附属品	分解工具一式
ボール材質	SUS304		